

MY-TURN

**Tornio CNC ad
alta precisione**

T25

T36

T42



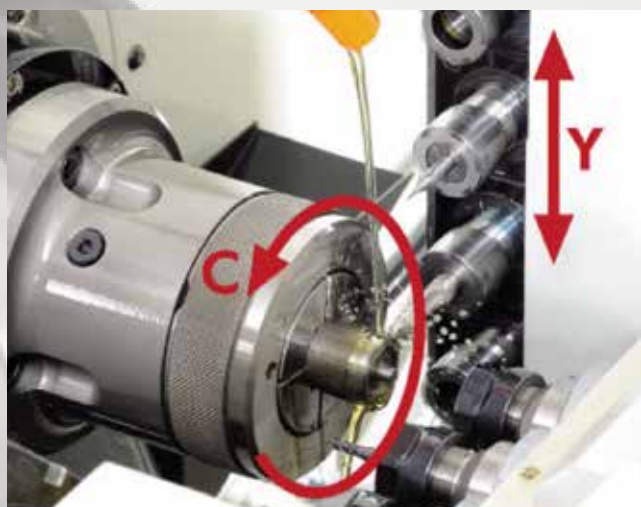
- La torretta a 8 posizioni fornisce un rapido posizionamento e tempi di lavorazione ridotti.
- Torretta combinata e sistema utensili gang-type.
- Varie configurazioni di utensili per soddisfare le vostre specifiche esigenze.
- Il mandrino ad alta precisione è compatibile con mandrini a pinza e mandrino autocentrante.
- La funzione dell'asse C sul mandrino consente la fresatura, la foratura e la maschiatura.
- Pompa olio refrigerante ad alta/bassa pressione per una pregiata finitura superficiale e per forature profonde.
- Abbondante corsa di 340 mm sull'asse X con grande capacità di lavorazione.
- Supporti sugli assi X e Z combinati con guide piane per la massima stabilità.
- Basato su PC/Syntec: sono disponibili controlli Fanuc o Mitsubishi.
- Tornio paraspruzzi completamente chiuso, riparato da cover contro l'olio
- Convogliatore trucioli opzionale.
- Combinazione con fresatura e funzione asse C, l'asse Y è in grado di eseguire operazioni di fresatura, foratura e maschiatura. Particolarmente adatto per la produzione di pezzi piccoli e complessi.
- Lavorando con utensili motorizzati, la funzione di spianatura può anche eseguire fori eccentrici o maschiature, risparmiando i tempi di preparazione del secondo pezzo.



Robusto! Rigido! Stabile

Tutta la struttura è realizzata in ghisa Meehanite di alta qualità, per ridurre al minimo la deformazione. La massiccia costruzione della base garantisce un'elevata rigidità e un eccellente smorzamento delle vibrazioni. Guide piane X, Z. Tutte le superfici sono temprate e rettificata.

gettato per aumentare la zione



Funzionalità dell'asse C

La funzione asse C del mandrino combina gli utensili motorizzati dell'asse Y e utensili motorizzati di fresatura a candela consentendo di fresare, forare e maschiare. Con la funzionalità dell'asse C, la lavorazione di parti complete diventa più rapida e semplice.

Funzionalità dell'asse Y

L'asse Y è in grado di eseguire operazioni di fresatura laterale, foratura e maschiatura se combinato con la funzionalità dell'asse C. Questo lo rende particolarmente adatto per la lavorazione di piccoli pezzi anche se complessi.





Convogliatore pezzi finiti programmabile dal controllo CNC.



Pompa ad alta pressione per utensili e torretta.



Dispositivo scarico pezzo opzionale.



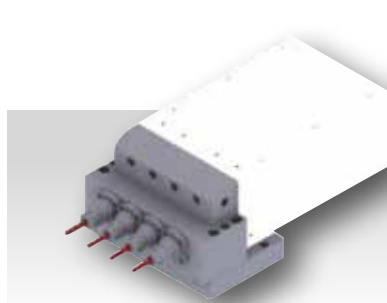
Convogliatore trucioli a nastro o a chiocciola opzionale



Vasca raccolta refrigerante con dispositivo di separazione parti solide e parti liquide.

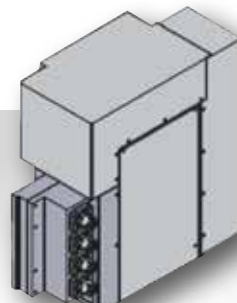


DIN 161E 5" autocentrante a 3 griffe
Fuji 5" autocentrante idraulico (opzionale).



Dispositivo fresatura/foratura

Il dispositivo di fresatura comprende 4 utensili motorizzati che utilizzati insieme alla funzione asse C del mandrino consentono operazioni di fresatura, foratura e maschiatura, facendo risparmiare lavorazioni secondarie.



Asse Y motorizzato

L'asse Y, combinato con motorizzati e funzioni asse C, è in grado di eseguire fresatura, foratura e maschiatura.



Pinza di serraggio

Il mandrino è dotato di una pinza mod. DIN161E che consente un rapido serraggio per le lavorazioni da barra.

Mandrino ad alta precisione

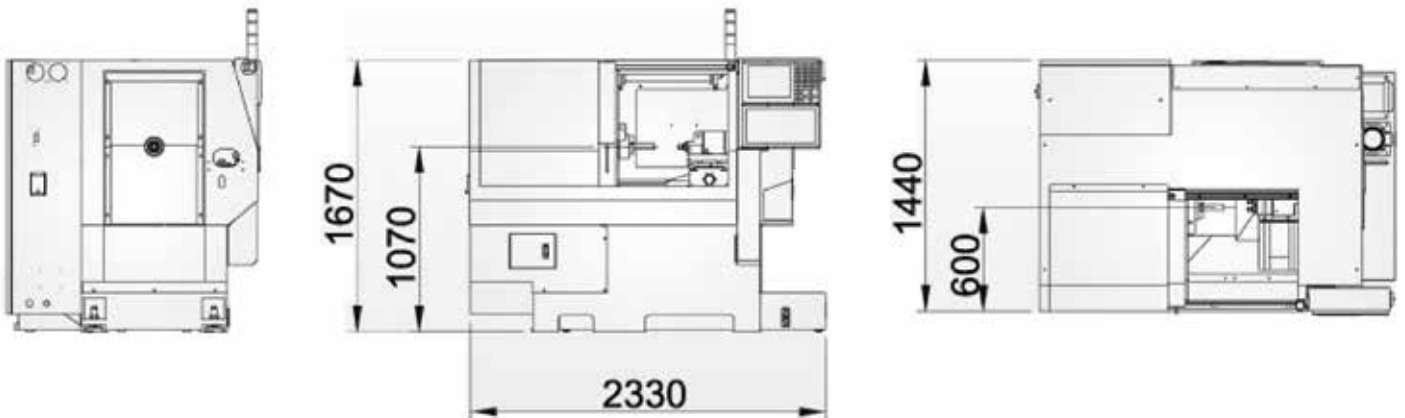


- Il mandrino è dotato di una doppia corona di cuscinetti a rulli combinati con cuscinetti a sfere a contatto obliquo che resistono ai carichi radiali e assiali.
- Supporta sia mandrini a pinza che mandrini autocentranti idraulici a 3 griffe.
- Velocità fino a 6.000 giri/min che garantisce una lavorazione rapida ed efficiente.

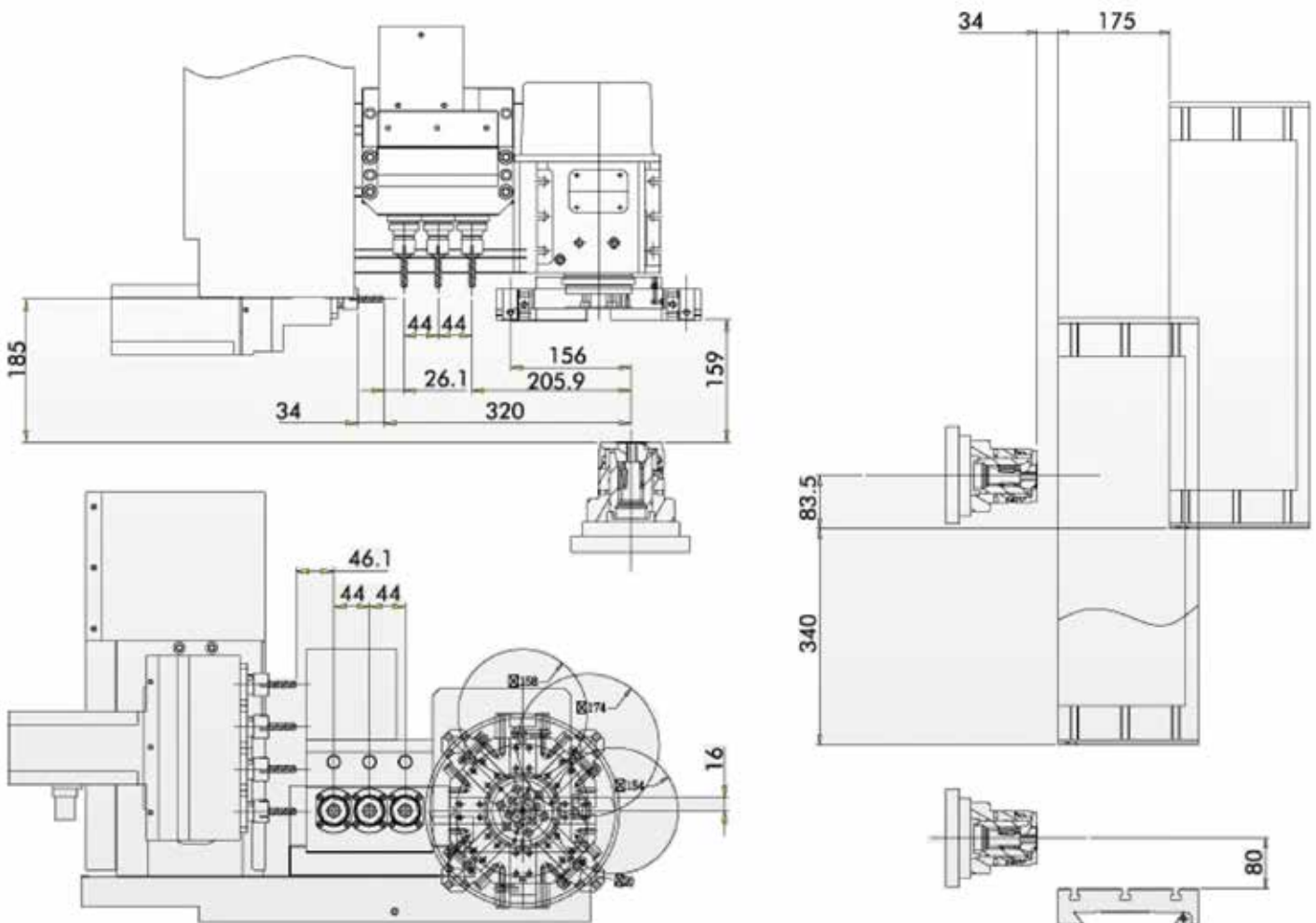


Dimensioni macchina

Unità: mm



Layout interferenza utensili corsa assi X-Z

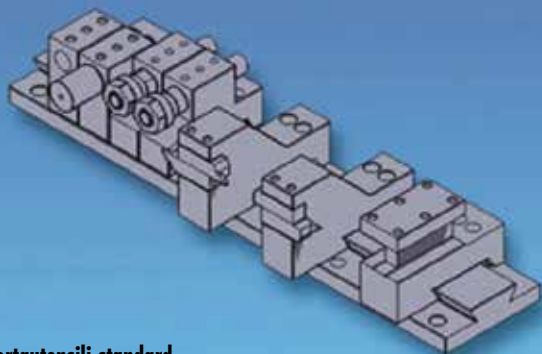


Unità: mm

La serie di torni Myng Yang's My Turn T25-T36-T42 presenta caratteristiche versatili e ad alta velocità risparmiando tempi di preparazione e attrezzaggio.

Possibilità di scegliere la configurazione utensili ottimale ideale per le proprie esigenze produttive.

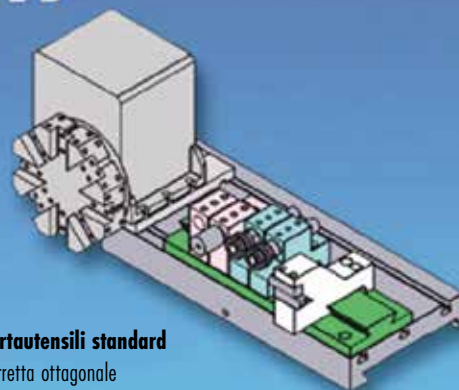
TYPE A



Set portautensili standard

- N. 3 portautensili OD
- N. 2 portautensili ID (foro singolo)
- N. 1 portautensili ID (foro doppio)

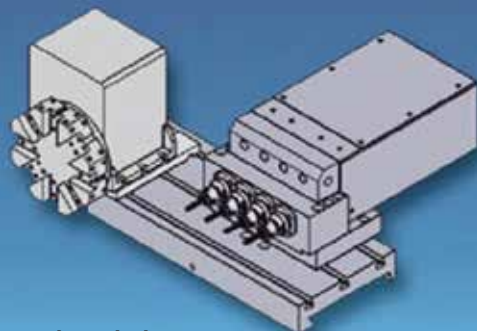
TYPE B



Set portautensili standard

- N. 1 torretta ottagonale
- N. 1 portautensili OD
- N. 2 portautensili ID (foro singolo)
- N. 1 portautensili ID (foro doppio)

TYPE C



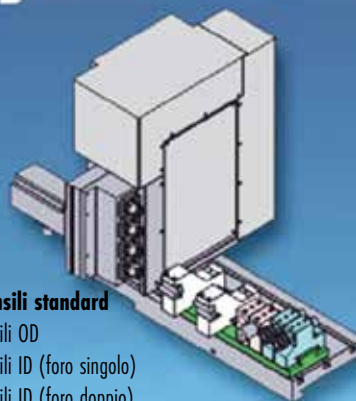
Set portautensili standard

- N. 1 torretta ottagonale

Set portautensili motorizzati

- N. 4 utensili motorizzati per fresatura a candela

TYPE D



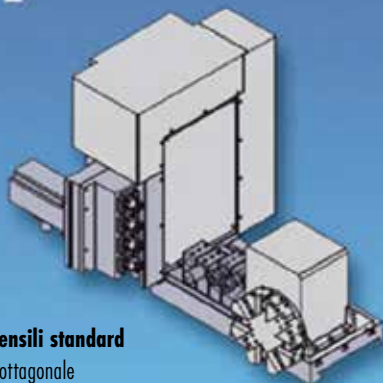
Set portautensili standard

- N. 2 portautensili OD
- N. 2 portautensili ID (foro singolo)
- N. 1 portautensili ID (foro doppio)

Set portautensili motorizzati

- N. 4 utensili motorizzati asse Y

TYPE E



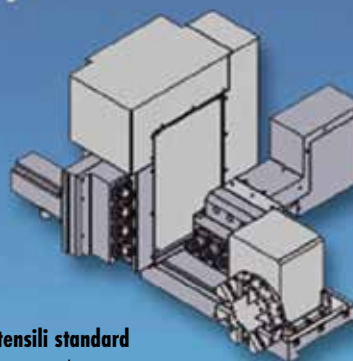
Set portautensili standard

- N. 1 torretta ottagonale
- N. 2 portautensili ID (foro singolo)

Set portautensili motorizzati

- N. 4 staffe utensili motorizzate asse Y

TYPE F



Set portautensili standard

- N. 1 torretta ottagonale

Set portautensili motorizzati

- N. 4 utensili motorizzati asse Y
- N. 3 utensili motorizzati per fresatura frontale

Specifiche macchina

Descrizione		Unità	MY-TURN T25	MY-TURN T36	MY-TURN T42
Capacità	Max diametro barra	mm	25	36	42
	Max diametro tornibile	mm	100	100	100
	Max lunghezza di tornitura	mm	100	100	100
Corse	Corsa asse X	mm	340	340	340
	Corsa asse Z	mm	150	150	150
	Corsa asse Y	mm	160	160	160
Mandrino	Chiusura tipo	tipo	A pinza	A pinza	A pinza
	Attacco	tipo	A2-4	A2-5	A2-5
	Velocità	giri/min.	60÷6.000	60÷6.000	60÷6.000
	Foro mandrino	mm	38	43	46
	Distanza da terra	mm	1070	1070	1070
Torretta	Tipo		Ottagonale	Ottagonale	Ottagonale
	Nr. utensili	set	8	8	8
	Dimensione foro portautensile	mm	20	20	20
	Dimensione utensili e quadro	mm	16x16	16x16	20x20
Utensili Motorizzati asse Y	Chiusura pinza		ER20	ER20	ER20
	Velocità	giri/min.	100÷4.000	100÷4.000	100÷4.000
	Max diametro di foratura	mm	8	8	8
	Max maschiatura	mm	M6	M6	M6
	Max diametro gambo	mm	13	13	13
	N. utensili motorizzati	set.	4	4	4
Utensili motorizzati	Chiusura pinza		ER20	ER20	ER20
	Velocità	giri/min.	100÷4.000	100÷4.000	100÷4.000
	Max diametro di foratura	mm	8	8	8
	Max maschiatura	mm	M6	M6	M6
	Max diametro gambo	mm	13	13	13
	N. utensili motorizzati	set	3/4/6	3/4/6	3/4/6
Assi	Corsa rapida asse X, Z, Y	m/min	18/18/18	18/18/18	18/18/18
	Avanzamento	m/min.	0-5.000	0-5.000	0-5.000
	Diametro/Passo patrona assi X,Z,Y	mm	25/8	25/8	-
Potenza motori	Mandrino	kW	3.75/2.2	5.5/3.75	5.5/3.75
	Asse X, Z, Y	kW	1.0/1.5/1.0	1.0/1.5/1.0	1.0/1.5/1.0
	Servo motore torretta	kW	0.4	0.4	0.4
	Utensili motorizzati Y	kW	0.75	0.75	0.75
	Pompa olio refrigerante	kW	0.9	0.9	0.9
	Pompa alta pressione olio da taglio	kW	0.4	0.4	0.4
	Centralina idraulica	kW	0.37	0.37	0.37
	Convogliatore pezzi	kW	0.03	0.03	0.03
	Convogliatore trucioli	kW	0.2	0.2	0.2
	Pompa lubrificazione	kW	0.003	0.003	0.003
Aspiratore fumi	kW	0.75	0.75	0.75	
Capacità vasca	Olio da taglio	Litri	145	145	145
	Olio idraulico	Litri	55	55	55
	Olio lubrificazione	Litri	2	2	2
Dimensioni	Lunghezza x Larghezza x Altezza	mm	2.330x1.440x1.670		2.051x1.645x1.570
	Peso macchina	kg	1.800		
	Ingombro al suolo (standard)	mm	1.800x2.300		



Un'esclusiva per l'Italia

COME RAGGIUNGERCI

Per chi proviene da MILANO o VARESE Aut. A8
uscita LEGNANO direzione CANEGRATE

Per chi proviene da TORINO Aut. A4
uscita MESERO direzione MALPENSA
successivamente seguire le indicazioni per CANEGRATE

Scarica l'indirizzo
sul navigatore



ALMA S.r.l.

Via Cavalese, 4 - 20039 CANEGRATE (MI) - ITALY

Tel. +39 0331.405.852 - torni@almaspa.it

www.macchineutensilialma.it